

Szögletes zuhanyzó válaszfal (Kolo First)

01.01.2010 – 04.06.2022

Az alábbi márkákra érvényes:

Kolo

Az alábbi típusokra érvényes:

First

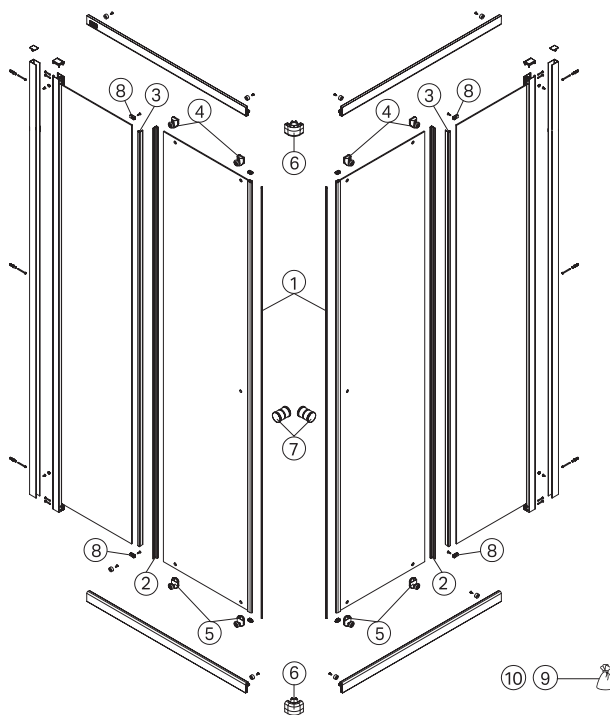
Cikkszámokra érvényes

ZKDK80214003

ZKDK80222003

ZKDK90214003

ZKDK90222003



Poz.	Cikksz.	Leírás	Mit helyettesít	Megjegyzések
1	A160535_1	Kolo mágneses lécz Next zuhanyfalhoz HDRF		
2	A190004	Kolo tömítést First zuhanykabin ajtóhoz (1 db)		
3	A190003	Kolo tömítést fix elemhez, First (1 db)		
4	A100073	Kolo felső görgő First zuhanykabinhoz szürke (1 db)		
5	A100074	Kolo alsó görgő First zuhanykabinhoz, szürke (1db)		
7	A190015	Kolo ajtónyitó fogantyú First zuhanykabinhoz		
8	A100128	Kolo fix elem és ajtó csatlakozóelem (4db), First		
9	A190100	Kolo szerelési kiegészítő dugóval First zuhanykabinhoz (4 db)		
10	A190103	Kolo First szerelőkészlet szögletes zuhanykabinhoz (2 sarokelem+4 kocka+8 ütköző)		



- Csak a listán szereplő termékek állnak rendelkezésre