



# ÁRLISTA 2023

**3 az 1-ben**

ÁRLISTA • KATALÓGUS  
MŰSZAKI ÚTMUTATÓ

**KOLO**

Geberit Group

# A KOLO termékek előnyeit ábrázoló ikonok:



**LECSAPÓDÁSGÁTLÓS WC-ÜLŐKE ÉS -FEDÉL**  
Nagyobb kényelem és biztonság a felhasználás során.



**Click2Clean®**  
Nagyon egyszerűen eltávolítható WC-ülőke a WC-kagyló tökéletes tisztíthatósága érdekében.



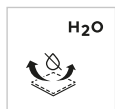
**HELYTAKARÉKOS**  
Rövidített kivétel a tökéletes funkcionalitás megtartása mellett, kisméretű fürdőszobákba is megfelelő.



**ZÁRT FORMATERV**  
Egyszerű formaterv a könnyű tisztíthatóság érdekében, a szennyeződések lerakódásának kockázata nélkül.



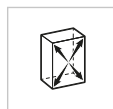
**KERÁMIAMÁZÁS ÖBLÍTŐPEREM**  
Minimálisan csökkenti a WC pereme alatti lerakódások létrejöttének lehetőségét.



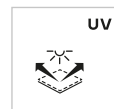
**H<sub>2</sub>O** **NEDVESSÉGÁTÚRÓ ANYAG**  
Védi a bútort a nedvességgel és a penészgombákkal szemben.



**HALK ZÁRÓDÁS CSILLAPÍTÓRENDSZERREL**  
Halk, fokozatos, automatikus ajtózáras a nagyobb kényelem és biztonság érdekében.



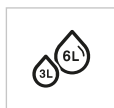
**NAGY ŪRTARTALOM**  
Tárolóhely minden fürdőszobai kellék számára.



**UV** **UV-ÁLLÓ**  
A bútor lakkozott felületei ellenállnak az UV-sugárzás hatásának.



**EGYSZERŰ KARBANTARTÁS**  
Nincs szükség agresszív tisztítószerre.



**TAKARÉKOS WC-ÖBLÍTÉS - 3/6 l**  
Takarékos, kis- és nagyöblítésű WC-kagylók.



**KÖLTSÉGTAKARÉKOS MEGOLDÁS**  
Takarékos megoldás a felhasználó számára.



**IPARI MEGOLDÁSOK**  
Praktikus és funkcionális megoldások a nagyobb kényelem érdekében.



**A MEGOLDÁSOK VÉGTELEN LEHETŐSÉGEI**  
A megoldások és kombinációk széles skálája.



**QUICK FIX**  
Gyors és egyszerű szerelés a gyorscsatlakozó rendszernek köszönhetően.



**LUCITE® AKRILÁT**  
Minőségi, kellemes tapintású, egyszerűen tisztítható kád- és zuhanytálca-anyag.



**MEREVÍTETT KÁDPEREM**  
Nagyobb kádstabilitás és kádcszilárdóság a kényelmes használat érdekében.



**CSÚSZÁSGÁTLÓ KIVITEL**  
Nagyobb biztonság a kádak és zuhanytálcák használata során.



**ÉLETRE SZÓLÓ GARANCIA**  
A bútorvasalatokra és ajtópántokra.



**7 ÉV** **7 ÉV GARANCIA**  
A kerámiatermékekre és akril kádakra/zuhanytálcákra.



**2 ÉV** **2 ÉV GARANCIA**  
A fürdőszobabútorra, zuhanyfülkékre és egyéb, külön nem meghatározott termékekre.

Előszó .....	2
A felhasználónál jelentkező fő előnyök áttekintése .....	3
Kerámia áttekintés .....	3
<b>Szsaniterkerámiák és fürdőszobabútorok</b>	
Idol .....	4
Rekord .....	10
Twins .....	20
<b>Zuhanytálcák</b>	
Zuhanytálcák .....	28
• Zuhanytálcák kiegészítői .....	31
<b>Fürdőkádkak</b>	
A megfelelő kád kiválasztása .....	32
A fürdőkádkak és az akril karbantartása .....	33
Egyenes fürdőkádkak .....	34
• Fürdőkád panelek UNI 2 .....	38
• Kiegészítők a fürdőkádkakhoz .....	39
KOLO alapalkatrészek és tartozékok .....	40
Garanciaidő .....	44
Jótállási feltételek .....	45

Jelmagyarázat:

K = Kartondoboz csomagolásban

\* = A Geberit márkájú termékek árai a Geberit árlistában találhatóak.

# KOLO

## MINDIG EGYEDÜLÁLLÓ STÍLUSÚ FÜRDŐSZOBÁK

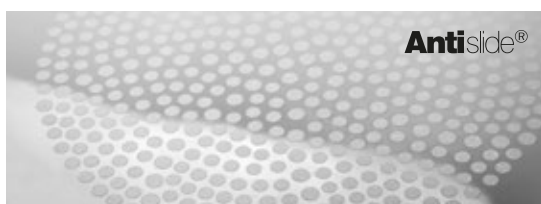
A KOLO márka már évtizedek óta a tapasztalatokra és hagyományokra alapoz. Jól csengő neve a szaniterek terén egyet jelent a kiváló minőséggel, a modern designnal és egyedi innovációkkal. A bejáratott és úttörő megoldások használata, a saját technológiai fejlesztések és a környezetvédelmi szabványok következetes betartása lehetővé teszi a szokványoson túlmutató garancia és tökéletes szolgáltatások nyújtását.

Az építésszel és formatervezővel való együttműködésünk meghatározza a piacon érvényesülő formatervezési irányvonalakat, termékeink időtállóak és precíz működésűek. Termékeink designja nem csak követi a divatot, hanem figyelembe veszi a fogyasztók igényeit és kívánságait is. A KOLO termékek a piacon magasra helyezték a mércét, a minőség és technológia szempontjából egyaránt meghatározóak.

A KOLO fürdőszobai kerámiatermékek egész Európában, a legmodernebb gyártóüzemekben készülnek. Különböző formákat és stílusokat kínál, a klasszikus és időtálló formáktól a trendekig, a lakásokba szánt típusoktól a kórházakba vagy iskolákba tervezett speciális termé-

kekig. Termékeink jellemzője minden esetben a masszív és tökéletes kialakítás, amely biztosítja a termék funkcionalitását és kényelmes használatát. Példaként említhetjük a kisméretű fürdőszobákba szánt termékeket, a különféle építészeti igények és szabványok rendelkezéseinek megfelelő nyilvános vagy félnyilvános vizesblokkokba kínált termékeket – minden igényt kielégítünk. A KOLO fürdőszobai bútorok kizárólag nedvességtűrő, fürdőszobai felhasználásra szánt anyagokból készülnek. A legapróbb részletekig kidolgozott, átgondolt megoldások, kombinációs lehetőségek és maximális tárolóhelyméret jellemzi őket. Modern szekrénydesign, gyönyörű, megvilágított vagy világítás nélküli tükrökkel kiegészítve. A KOLO termékek magas minőségű Lucite® akrilátból készülnek. Az akrilát használata kellemes, megtartja a víz hőmérsékletét, tisztítása agresszív tisztítószerek nélkül is egyszerű. A KOLO kádak olyan praktikus kiegészítőkkel is felszerelhetők, mint például a kapaszkodók, fejtámlák vagy ülőkék. Számos forma és méret közül lehet választani, a kádak többsége a megfelelő elő- és oldallapokkal is beépíthető.





## Biztonságos családi fürdőszoba

A fürdőszoba berendezésének megválasztása során általában nemcsak a formatervezési divatirányzatokat vagy a színösszeállítást vesszük figyelembe. Általában figyelembe kell vennünk a termék funkcionalitását, könnyű tisztítását, a takarékos használatot és végül, de nem utolsósorban a fürdőszoba biztonságát is. Ez különösen a családi fürdőszobákra igaz, amelyeket nemcsak felnőttek, hanem gyermekek is használnak. Termékpalettánkon nemcsak designos és modern készítményeket találunk - ezek a termékek minden esetben teljesítik a legszigorúbb higiéniai, tisztasági, víztakarékossági és egyéb követelményeket, ám egyúttal biztonságosak is. A praktikus kiegészítővel, kapaszkodóval és megerősített, akár ülőeként funkcionáló peremmel ellátott Comfort Plus fürdőkád, valamint az Antislide csúszásgátló felületű zuhanytálca egyedülálló előnyökkel rendelkeznek az Ön családjának biztonsága szempontjából.



## KOLO kerámia áttekintés

### Mosdók

Termékcsalád	Mosdók										Mosdók csaplyuk nélkül						Mosdóláb	Szifontakartó
	40 - 49 cm	50 - 54 cm	55 - 59 cm	60 - 64 cm	65 - 69 cm	70 - 79 cm	80 - 89 cm	90 - 100 cm	110 - 120 cm	35 - 44 cm	45 - 49 cm	50 - 54 cm	55 - 59 cm	60 - 70 cm	90 - 99 cm	100 - 130 cm		
Idol		●	●	●								●	●	●			●	●
Rekord	●	●	●	●						●		●	●	●				●
Twins		●		●														

### WC-k, bidék, vizeldék, ülőkék

Termékcsalád	Monoblokkos WC				Fali WC		Álló WC	Álló gyermek WC	Bidé		Vizeldék				Ülőke		
	Hátsó kifolyású	Alsó kifolyású	Univerzális kifolyású	Mozgáskorlátozottak részére	Mélyöblítésű	Mozgáskorlátozottak részére			Fali	Álló	Felső bekötésű		Hátsó bekötésű		víz nélkül	Standard	Lecsapódásgátlóval
											Hátsó kifolyású	Alsó kifolyású	Hátsó kifolyású	Alsó kifolyású			
Idol	●	●			●	●	●								●		
Rekord	●	●			●			●							●	●	



# IDOL – korát megelőző design, fürdőszoba megoldások optimális áron

Az Idol egy gazdaságos fürdőszobai felszereléseket tartalmazó termékcsalád, amely kielégíti mindenki igényét, aki időtálló formatervezésű fürdőszobát szeretne elérhető áron.

A mély mosdóban kényelmesen lehet kezet mosni, míg a csaptelep melletti széles felületre elhelyezhetőek a fürdőszobai tartozékok és tisztálkodó szerek.

A mosdók és a WC-kagylók modern alakja bármilyen

stílusban megállja a helyét, és a funkcionalitásával is meggyőz minden vásárlót. A fürdőszobai szekrények – köszönhetően az időtálló formatervezésüknek és a nagy tárolóhelyüknek - is hozzájárulnak minden fürdőszoba komfortjához.

Az Idol kitűnő választás egyéni fürdőszobákba és nyilvános WC-kbe is.





1 Monoblokkos WC mosdóval és szifontakaróval

2 Fali WC

3 Mosdó szekrénnel

Cikkszám

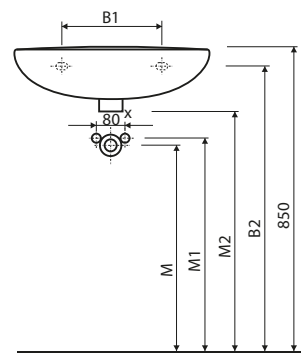
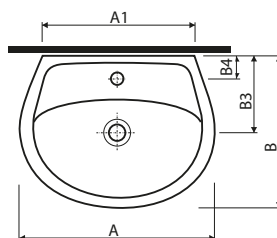
**Bruttó listaár**  
**Ft**

Tömeg  
cca kg

Db/  
raklap

**Mosdó**

túlfolyóval  
50 x 41 cm



	A	A1	B	B3	B4	B1	B2	M	M1	M2
M11150 / M11050	500	395	410	210	60	245	800	580	600	675
M11155 / M11055	550	430	415	215	65	280	805	575	595	670
M11160 / M11060	600	470	455	215	65	280	805	570	590	660

csaplyukkal 50 x 41 cm	M11150000	<b>20 292</b>	10,0	20
csaplyuk nélkül 50 x 41 cm	M11050000	<b>20 292</b>	10,0	20
csaplyukkal 55 x 42 cm	M11155000	<b>22 043</b>	11,0	20
csaplyuk nélkül 55 x 42 cm	M11055000	<b>22 043</b>	11,0	20
csaplyukkal 60 x 45 cm	M11160000	<b>25 328</b>	12,0	18
csaplyuk nélkül 60 x 45 cm	M11060000	<b>25 328</b>	12,0	18



Cikkszám

**Bruttó listaár**  
Ft

Tömeg  
cca kg

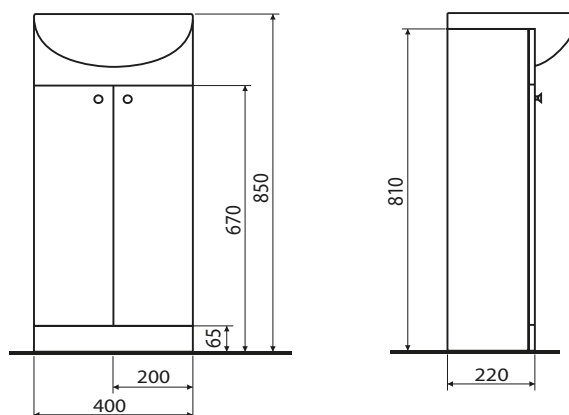
Db/  
raklap

## Solo fürdőszobai szett, 40 cm kézmosó alsó szekrénnel

összeállítás:

- mosdó bútorhoz csaplyukkal, 40 x 33 cm
- alsó szekrény, álló, fogantyúkkal, 39 x 80,5 x 22 cm
- 1 fix fapalc

szekrényttest/előlap: magasfényű fehér kartoncsomagolással



79001000

**73 934**

15,0

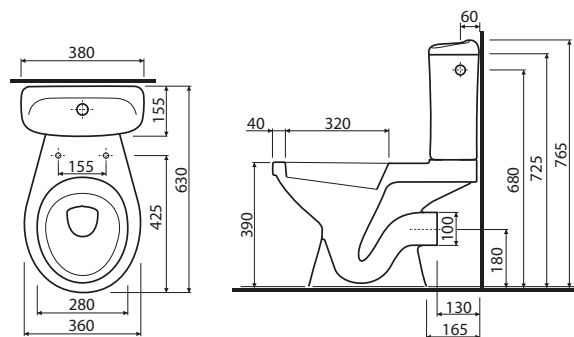
15

## Monoblokkos WC

hátsó kifolyású, mélyöblítésű

kétmennyiségű öblítéssel 3/6 l

monoblokk, hosszúság csak 63 cm, egybeszerelve



19011000

**85 058**

23,5

12

összeállítás:

- monoblokkos WC-csésze, hátsó kifolyású
- monoblokkos WC-öblítőtartály, kétmennyiségű öblítéssel 3/6 l

M13200000

**41 598**

13,5

12

M14020000

**42 833**

10,0

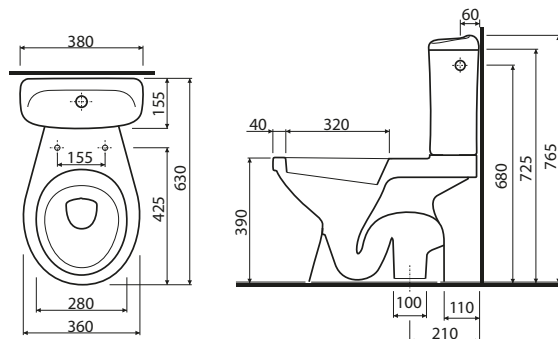
24

## Monoblokkos WC

alsó kifolyású, mélyöblítésű

kétmennyiségű öblítéssel 3/6 l

monoblokk, hosszúság csak 63 cm, egybeszerelve



M19012000

**85 058**

25,5

12

összeállítás:

- monoblokkos WC-csésze, alsó kifolyású
- monoblokkos WC-öblítőtartály, kétmennyiségű öblítéssel 3/6 l

M13201000

**45 527**

15,5

12

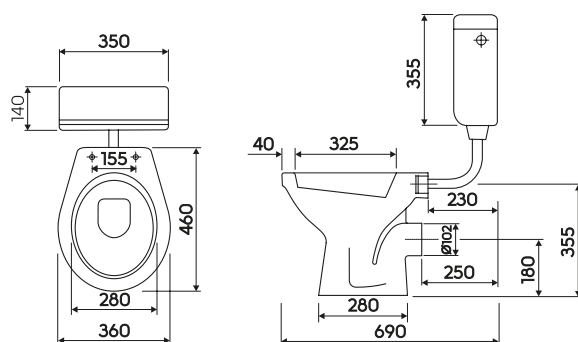
M14020000

**42 833**

10,0

24

Cikkszám

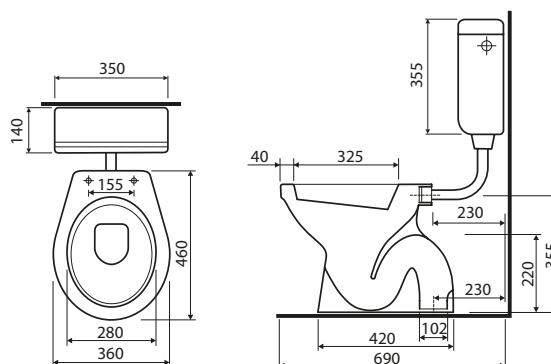
Bruttó listaár  
FtTömeg  
cca kgDb/  
raklap**Mélyöblítésű WC, 6 l, álló**  
hátsó kifolyású

M13000000

**26 988**

10,4

18

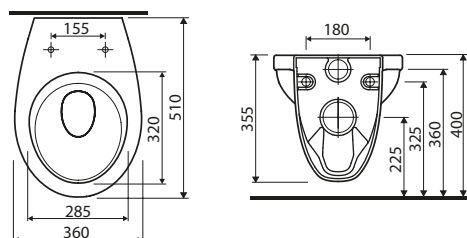
**Mélyöblítésű WC, 6 l, álló**  
alsó kifolyású

M13001000

**31 507**

12,8

15

**Fali WC**  
mélyöblítésű, 6 l  
hosszúság csak 51 cm

M13100000

**47 777**

13,0

16

Cikkszám	Bruttó listaár Ft	Tömeg cca kg	Db/ raklap
<p><b>WC-ülőke, kemény, Duroplaszt</b> fém zsanérral</p>			
	10113000	<b>23 058</b>	2,1 70K
<p><b>WC-ülőke, kemény, Termoplaszt</b> műanyag zsanérral</p>			
	10131000	<b>12 360</b>	1,0 100K
<p><b>WC-ülőke, soft kivitel</b> műanyag zsanérral</p>			
	10134000	<b>17 395</b>	0,9 100K
<p><b>Family WC-ülőke, kemény, Duroplaszt</b> <b>gyermekbetéttel</b> fém zsanérral, lecsapódásgátlóval, Click2Clean</p>			
			
		<b>Click2Clean</b>	
	K90118000	<b>66 943</b>	2,7 5K

# Rekord

## modern formák vonzó áron

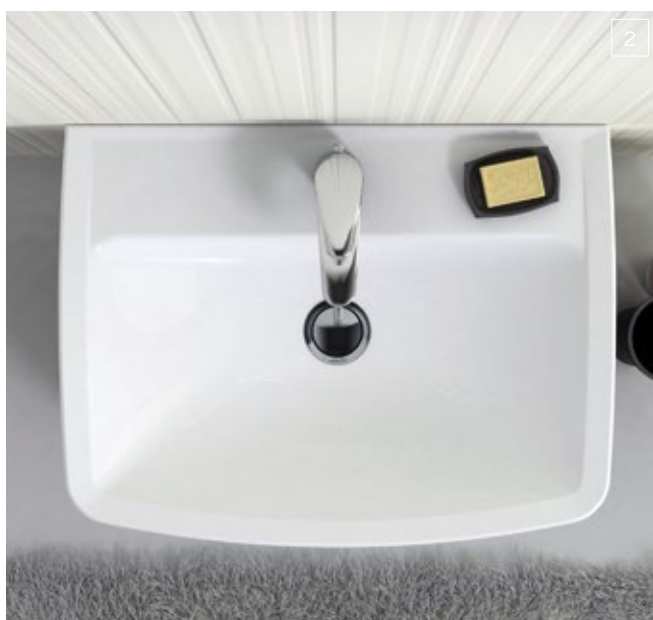
A Rekord termékcsalád frissességet, eredetiséget és korszerűséget hoz fürdőszobájába. Az egyszerű, univerzális stílus biztosítja a sokoldalú felhasználását.

A mély mosdótál segítségével kényelmesen mosakodhat – a csaptelep melletti széles peremen praktikusan elhelyezhetőek a tisztálkodószerek. A falra szerelt kombinált WC-kagylók minőségi és stabil termék érzését nyújtják. Összhangjuk tökéletes a WC-ülőkkel, amelyek csillapított lehajtással is rendelhetőek. A KOLO Rekord termékcsalád egyet jelent a minőséggel.

A korszerű és univerzális Rekord termékcsaláddal modern, különféle szükségletekhez igazodó fürdőszobák alakíthatók ki. A Rekord bútorok szélei lekerekítettek, a frontok felületei kitűnően illenek a kerámiatermékekhez. A nagy űrtartalmú szekrényekben kényelmesen elhelyezhetőek a tisztálkodószerek és az apró tárgyak. A lakkozott felületek ellenállóbbak és egyszerűen karbantarthatók. A világos színű - fehér wenge - kivitel kis fürdőszobákban ideális.





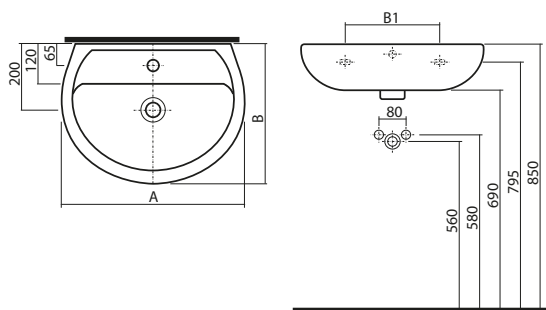


1 Fali szekrény, mosdó szekrénnel és fali WC

2 Mosdó 60 cm

3 Magas szekrény, mosdó alatti szekrény és világítással ellátott tükör

**Mosdó**  
túlfolyóval

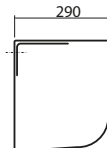
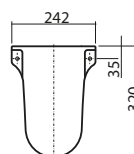


	A	B	B1
K91150/K91050	500	410	230
K91155/K91055	550	420	280
K91160/K91060	600	455	280

csaplyukkal 50 x 41 cm	K91150000	<b>21 030</b>	9,5	20
csaplyuk nélkül 50 x 41 cm	K91050000	<b>21 030</b>	9,5	20
csaplyukkal 55 x 42 cm	K91155000	<b>23 593</b>	10,5	18
csaplyuk nélkül 55 x 42 cm	K91055000	<b>23 593</b>	10,5	18
csaplyukkal 60 x 45,5 cm	K91160000	<b>26 933</b>	12,5	18
csaplyuk nélkül 60 x 45,5 cm	K91060000	<b>26 933</b>	12,5	18

**Szifontakaró**

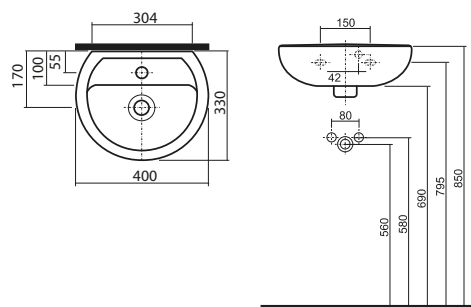
K91150, K91050, K91155, K91055,  
K91160, K91060, K91962 mosdókhoz



K97101000	<b>22 026</b>	4,5	36
-----------	---------------	-----	----

**Kézmosó**

túlfolyóval  
40 x 33 cm



csaplyukkal	K92140000	<b>21 030</b>	7,0	32
csaplyuk nélkül	K92040000	<b>21 030</b>	7,0	32

Cikkszám

**Bruttó listaár**  
**Ft**

Tömeg  
cca kg

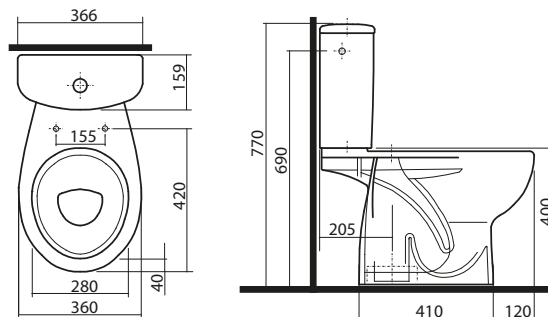
Db/  
raklap

## Monoblokkos WC

alsó kifolyású, mélyöblítésű

kétmennyiségű öblítéssel 3/6 l

**hosszúság csak 62,5 cm, egybeszerelve**



K99005000	<b>84 338</b>	26,0	6
-----------	---------------	------	---

összeállítás:

• monoblokkos WC-csésze, alsó kifolyású

K93205000

**33 223**

16

• kerámia öblítőtartály, kétmennyiségű öblítéssel 3/6 l

K94001000

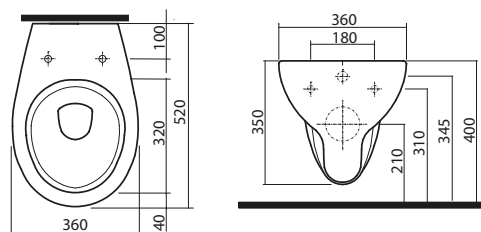
**65 080**

36

## Fali WC

mélyöblítésű, 6 l

**hosszúság csak 52 cm**



K93100000	<b>43 442</b>	13,5	16
-----------	---------------	------	----

Cikkszám

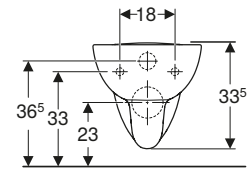
**Bruttó listaár**  
**Ft**

Tömeg  
cca kg

Db/  
raklap

### Fali WC

mélyöblítésű, alsó rögzítésű

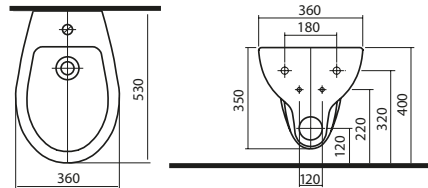


K93101000

**43 442**

### Fali bidé

csaplyukkal, túlfolyóval







K95100000

**68 806**

14,5

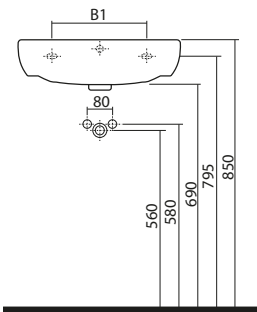
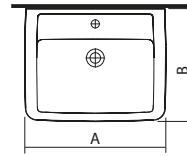
16



	Cikkszám	Bruttó listaár Ft	Tömeg cca kg	Db/ raklap
<b>WC-ülőke, kemény, Duroplaszt</b>				
				
fém zsanérral	K90111000	<b>22 026</b>	2,73	45K
fém zsanérral, lecsapódásgátlóval	K90112000	<b>44 032</b>	1,8	45K
<b>Optima WC-ülőke, kemény, Duroplaszt</b> fém zsanérral, lecsapódásgátlóval, Click2Clean				
				
		<b>Click2Clean®</b>		
	K90116000	<b>51 116</b>	2,0	60K
<b>WC-ülőke, soft kivitel</b>				
				
műanyag zsanérral, Termoplaszt	K90113000	<b>13 466</b>	1,5	50K
műanyag zsanérral, lecsapódásgátlóval, Termoplaszt	K90117000	<b>22 026</b>	0,9	50K
<b>Family WC-ülőke, kemény, Duroplaszt, gyermekbetéttel</b> fém zsanérral, lecsapódásgátlóval, Click2Clean				
				
		<b>Click2Clean®</b>		
	K90118000	<b>66 943</b>	2,7	5K

## Bútorba építhető szögletes mosdó

csaplyukkal, túlfolyóval



	A	B	B1
K91942	400	310	200
K91952	500	380	200
K91962	600	450	280

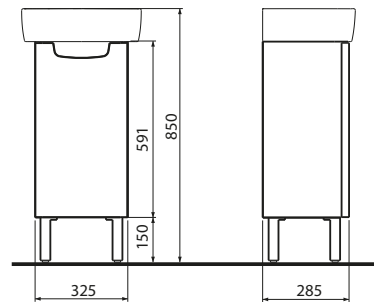
Méret	Cikkszám	Bruttó listaár Ft	Tömeg cca kg	Db/raklap
40 x 31 cm	K91942000	<b>29 091</b>	8,5	48
50 x 38 cm	K91952000	<b>37 558</b>	13,0	18
60 x 45 cm, kombinálható a K97100 szifontakaróval is	K91962000	<b>46 780</b>	17,5	16

## Mosdószekrény szögletes mosdóhoz, falra rögzíthető

32,5 x 59,1 x 28,5 cm

K91942 bútorba építhető mosdóhoz

- 1 fix fapalc
- záráscsillapító pánttal felszerelt ajtók
- a szekrényajtó jobbos és balos verzióban is szerelhető



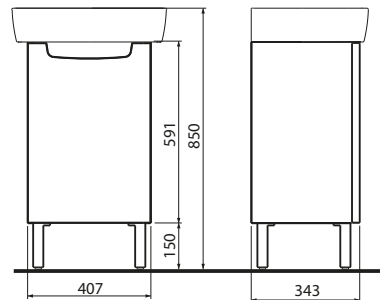
szekrénytest/előlap: magásfényű fehér	89541000	<b>49 881</b>	7,0	24
<b>Kiegészítők:</b>				
Lábak (2 db)	99274000	<b>5 312</b>	0,3	1

## Mosdószekrény szögletes mosdóhoz, falra rögzíthető

40,7 x 59,1 x 34,3 cm

K91952 bútorba építhető mosdóhoz

- 1 fix fapalc
- záráscsillapító pánttal felszerelt ajtók
- a szekrényajtó jobbos és balos verzióban is szerelhető



szekrénytest/előlap: magásfényű fehér	89543000	<b>53 698</b>	13,0	18
<b>Kiegészítők:</b>				
Lábak (2 db)	99274000	<b>5 312</b>	0,3	1

Cikkszám

**Bruttó listaár  
Ft**

Tömeg  
cca kg

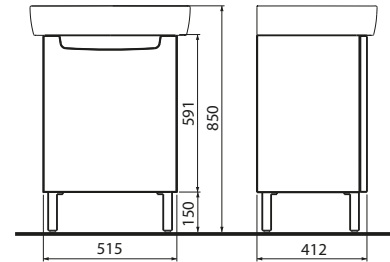
Db/  
raklap

## Mosdószekrény szögletes mosdóhoz, falra rögzíthető

51,5 x 59,1 x 41,2 cm

K91962 bútorba építhető mosdóhoz

- 1 fix fapalc
- záráscsillapító pánttal felszerelt ajtók
- a szekrényajtó jobbos és balos verzióban is szerelhető



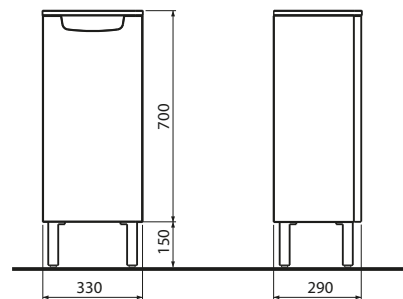
REKORD

szekrénytest/előlap: magasfényű fehér	89545000	<b>60 302</b>	7,0	16
<b>Kiegészítők:</b>				
Lábak (2 db)	99274000	<b>5 312</b>	0,3	1

## Alacsony kiegészítő szekrény, falra rögzíthető

33 x 70 x 29,2 cm

- 2 állítható fapalc
- záráscsillapító pánttal felszerelt ajtók
- a szekrényajtó jobbos és balos verzióban is szerelhető



szekrénytest/előlap: magasfényű fehér	88474000	<b>60 302</b>	10,0	16
<b>Kiegészítők:</b>				
Lábak (2 db)	99274000	<b>5 312</b>	0,3	1

Cikkszám

**Bruttó listaár**  
Ft

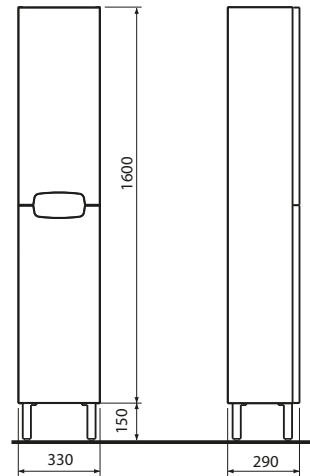
Tömeg  
cca kg

Db/  
raklap

## Magas kiegészítő szekrény, falra rögzíthető

33 x 160 x 29,2 cm

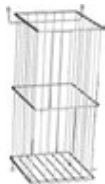
- felső rész - 2 állítható fapalc
- alsó rész - 2 állítható fapalc  
(eltávolítható a szennyestartó beszerelésénél)
- 2 db záráscsillapító pánttal felszerelt ajtó
- választható bal/jobbi oldali szekrénypántok



szekrénytest/előlap: magasfényű fehér	88393000	<b>127 208</b>	20,0	6
<b>Kiegészítők:</b>				
Lábak (2 db)	99274000	<b>5 312</b>	0,3	1
Szennyestartó	88416000	<b>21 435</b>	1,0	1

## Szennyestartó

beszerelhető a Rekord magas kiegészítő szekrényekbe

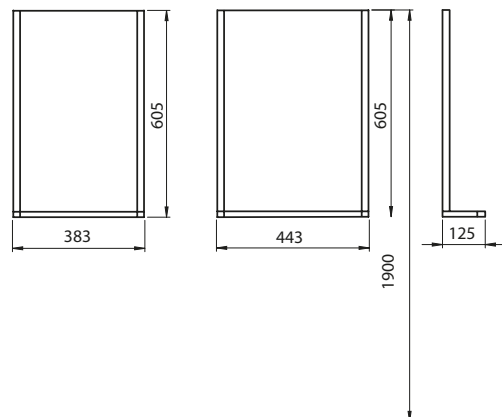


88416000	<b>21 435</b>	1,0	1
----------	---------------	-----	---

## Tükör világitással

A csomagolás tartalma:

- polc
- szerelőkészlet, szerelési útmutató
- világítás 230 V



38,3 x 60,5 x 12,5 cm, magasfényű fehér	88417000	<b>53 090</b>	5,0	30
44,3 x 60,5 x 12,5 cm, magasfényű fehér	88418000	<b>59 103</b>	6,0	30



GEBERIT DUOFRESH

# BELSŐ KERINGTETÉSŰ SZAGELSZÍVÁS

DESIGN  
MEETS  
FUNCTION

A megújult Geberit DuoFresh modul gondoskodik a fürdőszoba frissességéről, úgy, hogy a kellemetlen szagokat - még mielőtt el tudnának terjedni - közvetlenül a WC-kerámiából elszívja. Az új rendszer éjszakai irányfényt és vízkezelő-tabletta-betolóegységet is tartalmaz, a funkcióit pedig okos eszközre telepíthető applikációval vezérelhetjük.



# Twins ötlettel teli

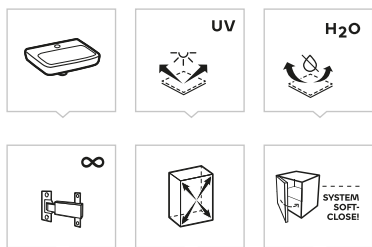
A Twins mosdók két változatban kaphatóak: klasszikus íves vagy modern szögletes mélyedéssel. A mosdók nagy tárolófelületei tovább növelik a termékek funkcionalitását. A két, 50 és 60 cm méretben kapható mosdók kis és nagy fürdőszobákban egyaránt tökéletesen megállják helyüket.

A modern technológiának köszönhetően a Twins mosdókagylók formaterve markáns, illik a modern bútorformákhoz, így ideális összhangban van velük.

Az alsó- és magas szekrények fényes fehér, matt fekete vagy ezüst grafit (famintázatú) kivitelben kaphatóak. A Twins mosdókagylók rozsdamentes szifonnal, bútorlapra szerelve is telepíthetőek, így kihangsúlyozható egyedi és modern alakjuk. Ez pl. középületekben való felhasználás esetén is megfelelő lehet.



TWINS





1 Lapra helyezett mosdókagylók, alsó-  
és tükrös szekrények

2 Alsó szekrények alacsony peremű mosdóval



Cikkszám

**Bruttó listaár**  
**Ft**

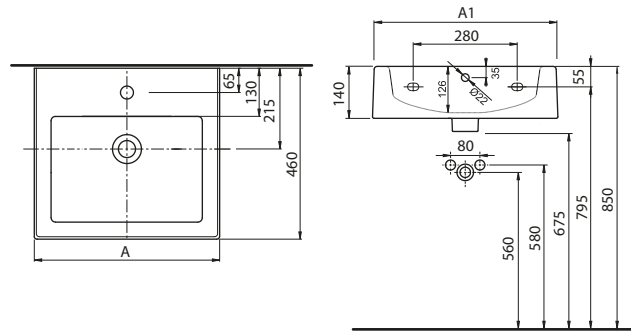
Tömeg  
cca kg

Db/  
raklap

## Mosdó, belül derékszögű

csaplyukkal, túlfolyóval

kombinálható a 99107 hengeres, 99108 szögletes szifonokkal és a 99111 elzárható lefolyószeleppel



	A	A1
L51150	500	490
L51160	600	590

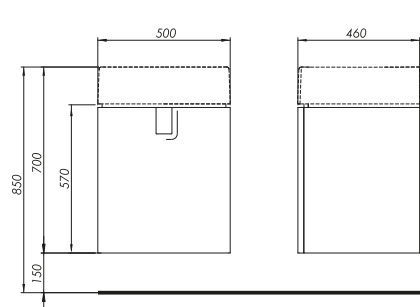
50 x 46 cm	L51150000	<b>71 905</b>	16,0	16
60 x 46 cm	L51160000	<b>80 428</b>	17,0	12

**Mosdószekrény ajtóval, falra rögzíthető**

50 x 57 x 46 cm

L51150 és az L51950 mosdókkal kombinálható - 50 cm

- záráscsillapító pánttal felszerelt ajtók, fogantyú
- 1 állítható polc
- választható bal/jobbi oldali szekrénypántok



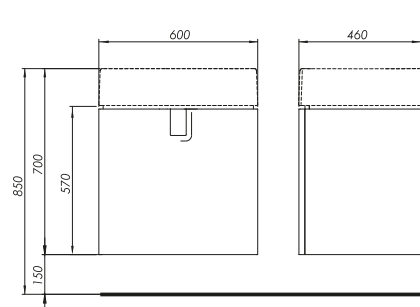
magasfényű fehér	89483000	<b>97 067</b>	18,0	4
matt fekete	89485000	<b>107 398</b>	18,0	12
<b>Kiegészítők:</b>				
Krómozott bútorláb (2 db)	99487000	<b>3 099</b>	0,5	1

**Mosdószekrény ajtóval, falra rögzíthető**

60 x 57 x 46 cm

L51160 és L51960 mosdókkal kombinálható - 60 cm

- záráscsillapító pánttal felszerelt ajtók, fogantyú
- 1 állítható polc
- választható bal/jobbi oldali szekrénypántok



magasfényű fehér	89486000	<b>102 453</b>	20,0	12
matt fekete	89488000	<b>112 340</b>	20,0	12
<b>Kiegészítők:</b>				
Krómozott bútorláb (2 db)	99487000	<b>3 099</b>	0,5	1

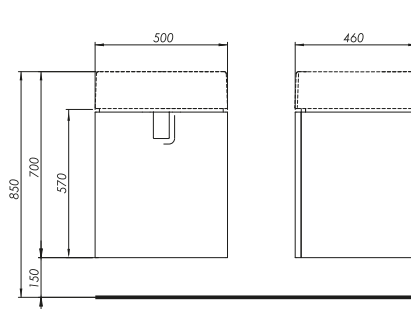
Cikkszám

Bruttó listaár  
FtTömeg  
cca kgDb/  
raklap**Mosdószekrény, falra rögzíthető**

50 x 57 x 46 cm

L51150 és L51950 mosdókkal kombinálható - 50 cm

- záráscsillapítóval ellátott fiók
- 1 állítható polc
- fogantyú



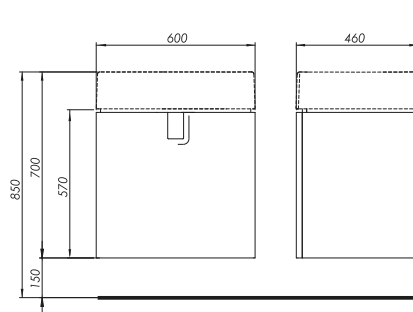
magasfényű fehér	89495000	<b>132 559</b>	20,0	4
matt fekete	89497000	<b>146 042</b>	20,0	4
<b>Kiegészítők:</b>				
Krómozott bútorláb (2 db)	99487000	<b>3 099</b>	0,5	1

**Mosdószekrény, falra rögzíthető**

60 x 57 x 46 cm

L51160 és L51960 mosdókkal kombinálható - 60 cm

- záráscsillapítóval ellátott fiók
- 1 állítható polc
- fogantyú



magasfényű fehér	89498000	<b>139 310</b>	23,0	4
matt fekete	89500000	<b>152 776</b>	23,0	4
<b>Kiegészítők:</b>				
Krómozott bútorláb (2 db)	99487000	<b>3 099</b>	0,5	1



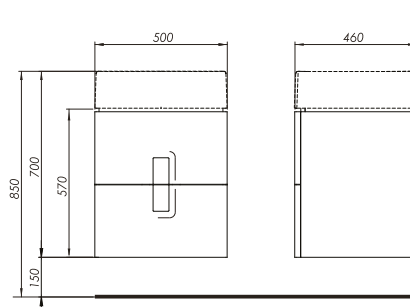
Cikkszám

Bruttó listaár  
FtTömeg  
cca kgDb/  
raklap**Mosdószekrény, falra rögzíthető**

50 x 57 x 46 cm

L51150 és L51950 mosdókkal kombinálható - 50 cm

- 2 záráscsillapítóval ellátott fiók
- 2 fogantyú



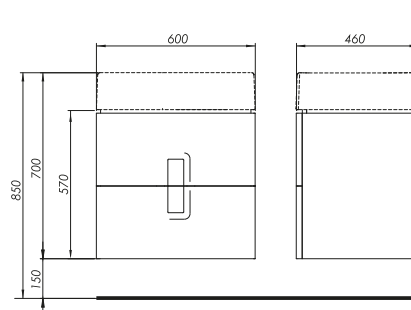
magasfényű fehér	89489000	<b>180 871</b>	21,0	4
matt fekete	89491000	<b>198 838</b>	21,0	4
<b>Kiegészítők:</b>				
Krómozott bútorláb (2 db)	99487000	<b>3 099</b>	0,5	1

**Mosdószekrény, falra rögzíthető**

60 x 57 x 46 cm

L51160 és L51960 mosdókkal kombinálható - 60 cm

- 2 záráscsillapítóval ellátott fiók
- 2 fogantyú



magasfényű fehér	89492000	<b>188 728</b>	24,0	4
matt fekete	89494000	<b>207 839</b>	24,0	4
<b>Kiegészítők:</b>				
Krómozott bútorláb (2 db)	99487000	<b>3 099</b>	0,5	1

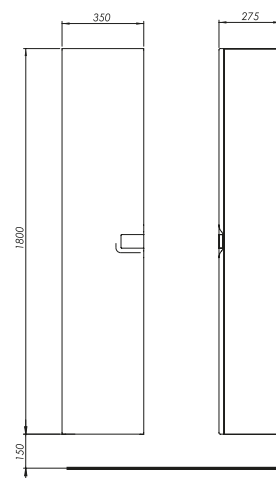


Cikkszám

Bruttó listaár  
FtTömeg  
cca kgDb/  
raklap**Magas kiegészítő szekrény, falra rögzíthető**

35 x 180 x 27,5 cm

- záráscsillapító pánttal felszerelt ajtók, fogantyú
- 6 állítható üvegpól



magasfényű fehér	88460000	<b>167 386</b>	30,0	8
matt fekete	88462000	<b>183 121</b>	30,0	8

Cikkszám

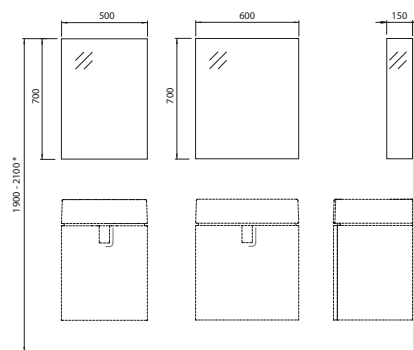
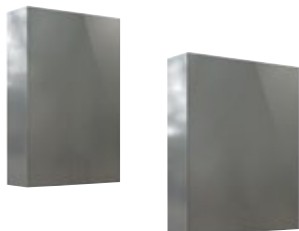
**Bruttó listaár**  
**Ft**

Tömeg  
cca kg

Db/  
raklap

## Tükrös szekrény

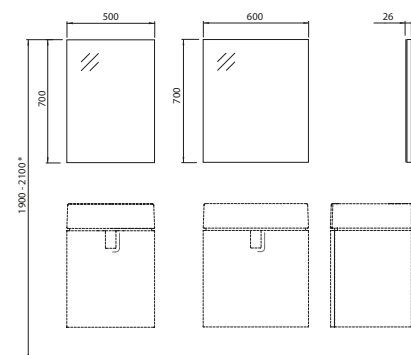
- zárásillapító pánttal felszerelt üvegajtó
- 2 állítható üvegpolc
- választható bal/jobbi oldali szekrénypántok



\* ajánlott szerelési magasság

50 x 70 x 15 cm	88454000	<b>124 700</b>	11,0	10
60 x 70 x 15 cm	88457000	<b>132 559</b>	13,0	10

## Tükör



\* ajánlott magasság

50 x 70 x 4,2 cm	88455000	<b>49 658</b>	6,0	10
60 x 70 x 4,2 cm	88458000	<b>55 949</b>	8,0	10

Cikkszám

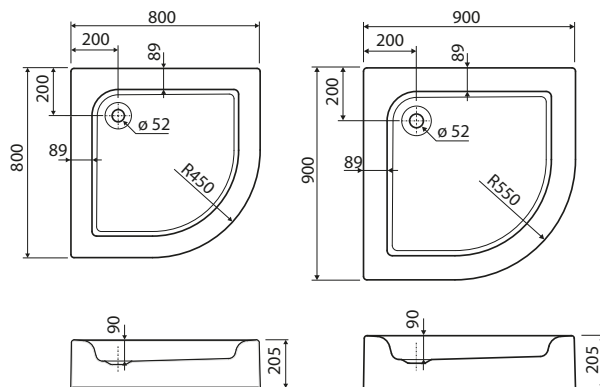
**Bruttó listaár**  
Ft

Tömeg  
cca kg

Db/  
raklap

## STANDARD PLUS íves zuhanytálca integrált panellel

mélység: 9 cm, lefolyó: ø 52 mm  
teljes magasság: 20,5 cm  
nem önhordó, szerelés lábakra



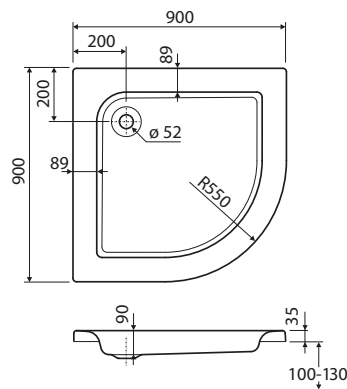
80 x 80 cm	XBN1480000	<b>118 753</b>	12,0	6
90 x 90 cm	XBN1490000	<b>125 007</b>	13,0	6

### Kiegészítők:

Zuhanytálcaláb (szükséges)	SN14	<b>17 918</b>	2,0	
----------------------------	------	---------------	-----	--

## STANDARD PLUS íves zuhanytálca

mélység: 9 cm, lefolyó: ø 52 mm



90 x 90 cm	XBN1590000	<b>105 227</b>	10,0	15
------------	------------	----------------	------	----

### Kiegészítők XBN1580 (80 x 80 cm)-hoz:

Zuhanytálcaláb	SN14	<b>17 918</b>	2,0	
----------------	------	---------------	-----	--



Cikkszám

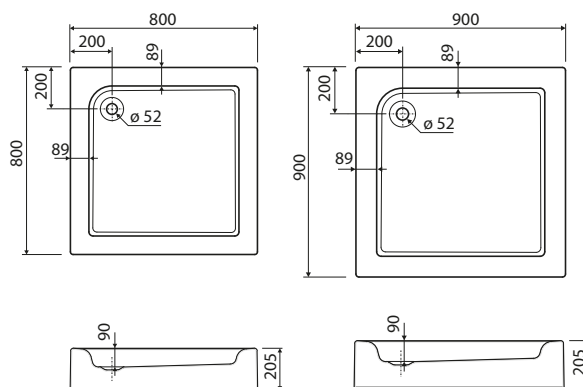
**Bruttó listaár**  
Ft

Tömeg  
cca kg

Db/  
raklap

## STANDARD PLUS szögletes zuhanytálca integrált panellel

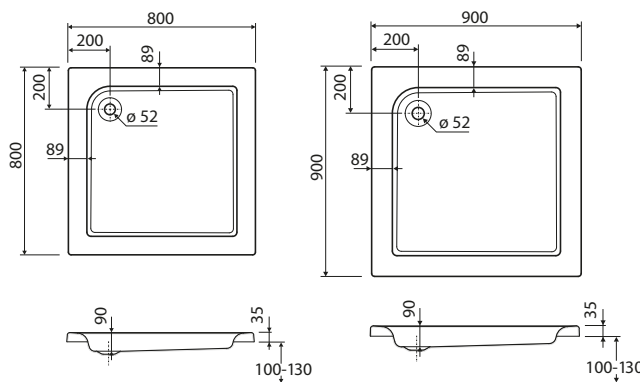
mélység: 9 cm, lefolyó: ø 52 mm  
teljes magasság: 20,5 cm  
nem önhordó, szerelés lábakra



80 x 80 cm	XBK1480000	<b>118 753</b>	13,0	6
90 x 90 cm	XBK1490000	<b>125 007</b>	14,0	6
<b>Kiegészítők:</b>				
Zuhanytálcaláb (szükséges)	SN14	<b>17 918</b>	2,0	

## STANDARD PLUS szögletes zuhanytálca

mélység: 9 cm, lefolyó: ø 52 mm



80 x 80 cm	XBK1580000	<b>97 727</b>	10,0	15
90 x 90 cm	XBK1590000	<b>105 227</b>	11,0	15
<b>Kiegészítők:</b>				
Zuhanytálcaláb	SN14	<b>17 918</b>	2,0	



Cikkszám

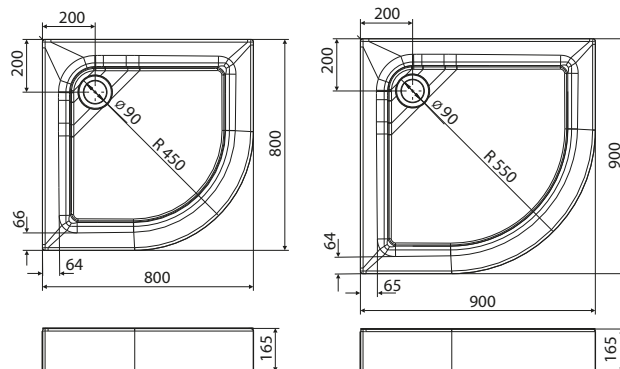
**Bruttó listaár**  
**Ft**

Tömeg  
cca kg

Db/  
raklap

## FIRST íves zuhanytálca panellel és lábakkal együtt

mélység: 4 cm, lefolyó: 90 mm  
teljes magasság: 16,5 cm  
önhordó, gyárilag beszerelt lábakkal



80 x 80 cm

XBN1680000

**84 393**

8,5

7

90 x 90 cm

XBN1690000

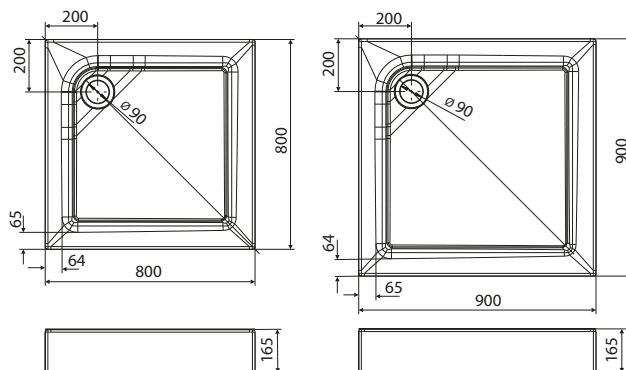
**92 086**

9,0

7

## FIRST szögletes zuhanytálca panellel és lábakkal együtt

mélység: 4 cm, lefolyó: 90 mm  
teljes magasság: 16,5 cm  
önhordó, gyárilag beszerelt lábakkal



80 x 80 cm

XBK1680000

**84 393**

9,0

7

90 x 90 cm

XBK1690000

**92 086**

9,5

7



# Kiegészítők akril zuhanytálcákhoz

Cikkszám

**Nettó listaár**  
Ft

## Geberit zuhanytálcaszifon, d52, szelepfedéllel

Része a terméknek: fényes króm szelepfedél  
52 mm szelepnylással rendelkező  
zuhanytálcákba való beépítésre



### Az alábbi zuhanytálcákhoz:

XBN1480000, XBN1490000, XBN1580000,  
XBN1590000, XBK1480000, XBK1490000,  
XBK1580000, XBK1590000, XBN0380000,  
XBN0390000, XBK0380000, XBK0390000

150.681.21.1

\*

## Geberit állócső

### Az alábbi zuhanytálcákhoz:

XBN1480000, XBN1490000, XBK1480000,  
XBK1490000, XBN1580000, XBN1590000  
XBK1580000, XBK1590000, XBK0380000,  
XBN0380000, XBK0390000, XBN0390000



352.348.00.1

\*

## Geberit zuhanytálcaszifon, d90, szelepfedéllel

Része a terméknek: fényes króm szelepfedél  
90 mm szelepnylással rendelkező zuhanytálcákba való  
beépítésre



### Az alábbi zuhanytálcákhoz:

XBN0780000, XBN0790000, XBK0710000,  
XBN0710000, XBK0780000, XBK0790000,  
XBPO719000, XBPO780000, XBPO729000,  
XBPO749000, XBN1680000, XBN1690000,  
XBK1680000, XBK1690000

vízzármagasság 50 mm

150.551.21.1

\*

vízzármagasság 30 mm

150.583.21.1

\*

## Javítókészlet

akrilkádákhoz és zuhanytálcákhoz, fehér színben



A51920684

**37 929**

\* lásd: Geberit árlista

## Miért a KOLO?

A modern akril fürdőkádak segítségével könnyebb a fürdőszobák tervezése. Az átgondolt stílusvonalak, a vonzó formák, a szép részletek, továbbá a legjobb minőségű szaniterakril, a Lucite® - mind hozzájárulnak a stílusos és egyedi fürdőszobák kialakításához. Az acélkád már

a múlté. A Lucite® akril egészen új lehetőségeket kínál. Kitűnő tulajdonságokkal rendelkezik, erős, és hihetetlenül ellenálló a mindennapos használattal szemben, a rendkívül sima felületnek köszönhetően pedig könnyen tisztán tartható.

## Kellemes és relaxáló fürdés

A kényelemnek sok formája lehet. Válasszon olyan fürdőkádformát, amely legjobban megfelel igényeinek, és amelyet kedvelni fog! Majd győződjön meg arról, hogy

a KOLO akril fürdőkádakban milyen kellemes és relaxáló a fürdés!

## Fürdőszobai kényelem

Nagy figyelmet kell arra fordítani, hogy a fürdőkád tényleg kényelmes legyen. A komfortot tovább növelik az esztétikus fejtámlák és a különleges funkcionalitással bíró kapaszkodók, amelyek segítenek a biztonságos be- és ki-

lépéshez, illetve a kádban történő helyváltoztatás során. A kapaszkodókat a kád beszerelése előtt kell felerősíteni – később erre már nincs lehetőség.

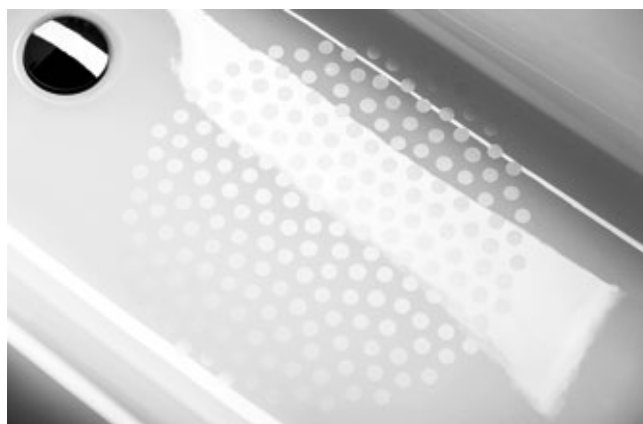
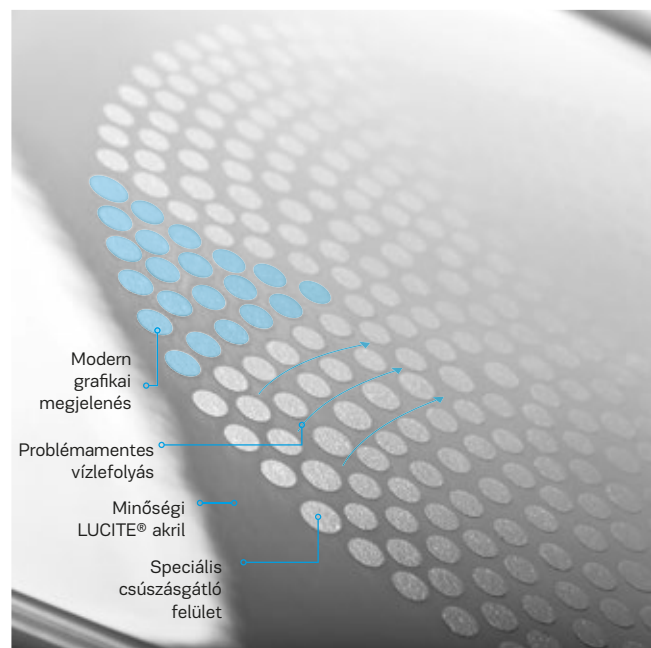
## KOLO Antislide

Egyes KOLO zuhanytálcák és kádak (pl.: Opal Plus) Antislide csúszásgátló felülettel is rendelhetőek.

Ez „érsített” felületet jelent, amelyet a gyárban alakítanak ki az akril kádon vagy zuhanytálcán. Az Antislide felület növeli a fürdőszoba használatbiztonságát, különö-

sen a kisgyermek vagy idős emberek esetében. Az Antislide felületi kezeléssel ellátott termékek szállítási határideje körülbelül 2-3 hét.

Az Antislide felületre a gyártó 2 év garanciát ad.





A formatervezők az egész világon szívesen használják az akril a fürdőszobában, szépsége és gyártási rugalmassága miatt. Ez az anyag könnyen alakítható, és lehetővé teszi, hogy vonzó és praktikus formájú, ergonomikus fürdőkádakat gyártsunk. Ezenkívül egy sor más előnye is van. Az akril kádak és zuhanytálcák tisztításához használjon puha ruhát vagy szivacsot! Használjon olyan általános folyékony tisztítószerrel, amely nem tartalmaz alkoholt vagy ammóniát!

## Tisztítási tippek

A kádak vagy zuhanytálcák felületére lerakódott vízkövet citromlével vagy (lehetőleg meleg) ecettel és puha törleruhával lehet eltávolítani.

## Akril termékek javítása

Nagyobb és mélyebb sérüléseket (lepattogzás, repedés vagy kipattogzás) az akril kádak és zuhanytálcák javításához kifejlesztett KOLO készlettel lehet kijavítani (rendszám: A51920684). A készlettel a javítás helyét szinte észrevétlenül ki lehet javítani, ennek ellenére fennáll a lehetősége annak, hogy az eredeti és javított akril színe kismértékben el fog térni egymástól. Ennek az oka a készlet eltérő gyártási módjának változásaiban, illetve a javított akril felület korábban keresendő.

A felületek tisztításához ne használjon karcoló anyagokat (drótszivacs, kefe, stb.) és súroló szemcséket tartalmazó tisztítószerrel! A tisztításához tilos formaldehidet, acetont és ammóniát vagy ezeket tartalmazó tisztítószerrel használni, mert ezek maradandó sérüléseket okoznak a kád felületén!

A makacsabb lerakódásokat vagy foltokat a szennyeződés típusától függően, folyékony tisztítószerrel vagy fogkrémmel és puha ruhával lehet eltávolítani.

A javítókészlet és az akril réteg egymástól részben eltérő anyagokat tartalmazhat, ezért nem garantálható a két anyag tökéletesen azonos színe a használat során.

Az ilyen jellegű hibák javítását bízza szakemberre, tanácsért pedig forduljon bizalommal a Geberit Kft. ügyfélszolgálatához!

## A Lucite® szaniterakril előnyei



Hozzájárul a fürdőszoba hőmérsékletnek állandó szinten tartásához; az akril felület nem hideg, kellemes és meleg tapintású.



Erős és hosszú élettartamú, rendkívül ellenálló a mindennapos használattal szemben, sérülés esetén pedig javítható.



A nagyon sima felületnek köszönhetően egyszerű a tisztántartása, és gátolja a rozsdá, penész, baktériumok megtapadását.



Zajcsökkentő hatású, a kád feltöltésekor nem hallani a kellemetlen vízzeit.



Rekord

140 x 70 x 40 cm

150 x 70 x 40 cm

160 x 70 x 40 cm

170 x 70 x 40 cm

170 x 75 x 40 cm



Comfort Plus

150 x 75 x 41 cm

160 x 80 x 41 cm

170 x 75 x 41 cm

180 x 80 x 41 cm

190 x 90 x 41 cm



Opal Plus

140 x 70 x 42 cm

150 x 70 x 42 cm

160 x 70 x 42 cm

170 x 70 x 42 cm

Cikkszám

**Bruttó listaár**  
Ft

Tömeg  
cca kg

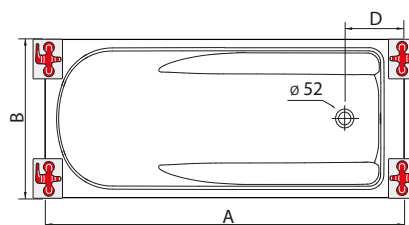
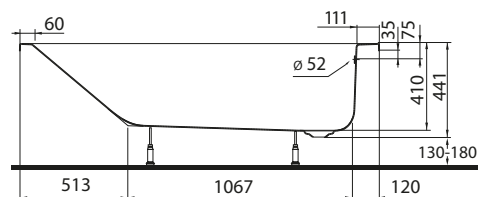
Db/  
raklap

## COMFORT PLUS egyenes kád

komplett készlet SN14 tartólabakkal



MERÉVÍTETT  
KÁDSZEGÉLYEK



	A	B	D	A1	A2	A3
XWP1450 / XWP1451	1500	750	285	522	854	124
XWP1460 / XWP1461	1600	800	285	524	952	124
XWP1470 / XWP1471	1700	750	285	513	1067	120
XWP1480 / XWP1481	1800	800	285	516	1160	124
XWP1490 / XWP1491	1900	900	285	520	1256	124

150 x 75 x 41 cm, űrtartalom: 151 l	kapaszzkodó nélkül	XWP1450000	<b>206 273</b>	23,0	9
	kapaszzkodóval	XWP1451000	<b>237 524</b>	23,5	6
160 x 80 x 41 cm, űrtartalom: 181 l	kapaszzkodó nélkül	XWP1460000	<b>206 273</b>	24,5	9
	kapaszkodóval	XWP1461000	<b>237 524</b>	25,0	6
170 x 75 x 41 cm, űrtartalom: 178 l	kapaszzkodó nélkül	XWP1470000	<b>206 273</b>	25,5	9
	kapaszkodóval	XWP1471000	<b>237 524</b>	26,0	6
180 x 80 x 41 cm, űrtartalom: 210 l	kapaszzkodó nélkül	XWP1480000	<b>218 782</b>	29,0	9
	kapaszkodóval	XWP1481000	<b>250 034</b>	29,5	6
190 x 90 x 41 cm, űrtartalom: 264 l	kapaszzkodó nélkül	XWP1490000	<b>285 448</b>	31,0	9
	kapaszkodóval	XWP1491000	<b>308 374</b>	31,5	6

## Fejtámasz

szürke

anyaga: technogel®



SP007

**80 421**

1,5

## Ülőke

teherbírás: 180 kg

anyaga: PMMA (akril) 12 mm



Ülőke - 75 cm (75 cm méretű kádakhoz)

SP008

**101 045**

2,0

Ülőke - 80 cm (80 cm méretű kádakhoz)

SP009

**126 063**

2,3

Ülőke - 90 cm (90 cm méretű kádakhoz)

SP010

**126 063**

2,6



Cikkszám

**Bruttó listaár**  
**Ft**

Tömeg  
cca kg

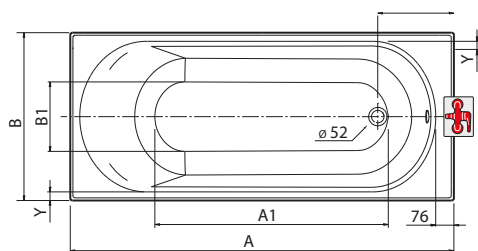
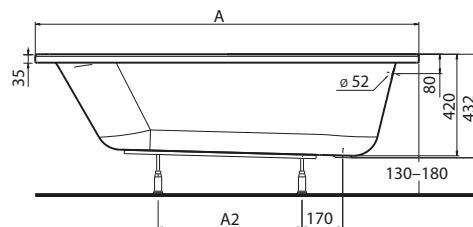
Db/  
raklap

## OPAL PLUS egyenes kád

komplett készlet SN14 tartólábakkal



	A	B	A1	B1	D	A2	Y
XWP1240	1400	700	770	290	318	500	40
XWP1250	1500	700	869	290	318	500	40
XWP1260	1600	700	973	290	318	600	40
XWP1270	1700	700	1057	290	318	700	40



140 x 70 x 42 cm, űrtartalom: 150 l	felület: <b>Antislidé</b>	XWP1240000	<b>100 010</b>	13,5	10
		XWP1240101	<b>127 098</b>	13,5	10
150 x 70 x 42 cm, űrtartalom: 160 l	felület: <b>Antislidé</b>	XWP1250000	<b>105 227</b>	14,0	10
		XWP1250101	<b>132 297</b>	14,0	10
160 x 70 x 42 cm, űrtartalom: 180 l	felület: <b>Antislidé</b>	XWP1260000	<b>111 463</b>	14,5	10
		XWP1260101	<b>137 516</b>	14,5	10
170 x 70 x 42 cm, űrtartalom: 190 l	felület: <b>Antislidé</b>	XWP1270000	<b>118 753</b>	15,0	10
		XWP1270101	<b>145 842</b>	15,0	10

### Kiegészítők:

Geberit kádszifonok - lásd 39. oldal: 150.520.21.6, 150.750.21.6



**Antislidé**

Cikkszám

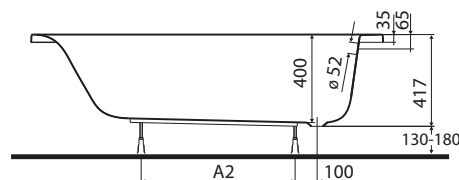
**Bruttó listaár**  
**Ft**

Tömeg  
cca kg

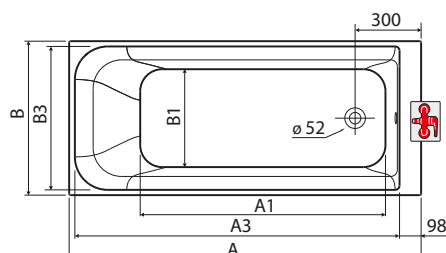
Db/  
raklap

## REKORD egyenes kád

komplett készlet SN14 tartólabakkal



	A	B	B3	A1	A3	B1	A2
XWP1640	1400	700	625	915	1276	445	500
XWP1650	1500	700	625	1015	1376	445	600
XWP1660	1600	700	625	1115	1476	445	700
XWP1670	1700	700	625	1215	1576	445	800
XWP1671	1700	750	700	1215	1576	495	800



140 x 70 x 40 cm, Úrtartalom: 138 l		XWP1640000	<b>105 227</b>	13,5	10
	felület: <b>Antislide</b>	XWP1640101	<b>132 297</b>	13,5	10
150 x 70 x 40 cm, Úrtartalom: 151 l		XWP1650000	<b>108 336</b>	14,5	10
	felület: <b>Antislide</b>	XWP1650101	<b>135 424</b>	14,5	10
160 x 70 x 40 cm, Úrtartalom: 164 l		XWP1660000	<b>116 681</b>	15,5	10
	felület: <b>Antislide</b>	XWP1660101	<b>143 769</b>	15,5	10
170 x 70 x 40 cm, Úrtartalom: 176 l		XWP1670000	<b>125 007</b>	16,0	10
	felület: <b>Antislide</b>	XWP1670101	<b>163 568</b>	16,0	10
170 x 75 x 40 cm, Úrtartalom: 195 l		XWP1671000	<b>130 226</b>	17,0	10
	felület: <b>Antislide</b>	XWP1671101	<b>157 314</b>	17,0	10

### Kiegészítők:

Geberit kádszifonok - lásd 39. oldal: 150.520.21.6



**Antislide**

Cikkszám

**Bruttó listaár  
Ft**

Tömeg  
cca kg

Db/  
raklap

## Panel UNI 2

Anyaga: fóliázott MDF, nedvességálló



Univerzális előlap, szín: fehér

140 cm	PWP2341000	<b>71 463</b>	9,0	
150 cm	PWP2351000	<b>78 139</b>	10,0	
160 cm	PWP2361000	<b>80 421</b>	10,0	
170 cm	PWP2372000	<b>85 429</b>	11,0	
180 cm	PWP2382000	<b>97 727</b>	12,0	
190 cm	PWP2392000	<b>106 263</b>	13,0	

Univerzális oldallap, szín: fehér

70 cm	PWP2373000	<b>35 204</b>	5,0	
75 cm	PWP2376000	<b>40 211</b>	5,0	
80 cm	PWP2383000	<b>45 218</b>	5,0	
90 cm	PWP2393000	<b>55 213</b>	6,0	

## Sarok-szerelőkészlet UNI 2 előlaphoz

(1 előlap + 1 oldallap)



szín: fehér

SU00016

**30 637**

1,0

## Szerelőkészlet UNI 2 előlaphoz

(1 előlap)



szín: fehér

SU00017

**24 595**

1,0

szín: matt ezüst

SU00019

**17 918**

1,0

**Figyelem:** Az UNI 2 lapok szereléséhez idomkészletet kell rendelni.



# Kiegészítők akril fürdőkádakhoz

Cikkszám

**Bruttó listaár  
Ft**

**Fejtámla**  
a **COMFORT PLUS** kádakhoz  
szürke  
anyaga: technogel®



SP007

**80 421**

**Ülőke**  
a **COMFORT PLUS** kádakhoz  
teherbírás: 180 kg  
anyaga: PMMA (akril) 12 mm



Ülőke - 75 cm (75 cm méretű kádakhoz)

SP008

**101 045**

Ülőke - 80 cm (80 cm méretű kádakhoz)

SP009

**126 063**

Ülőke - 90 cm (90 cm méretű kádakhoz)

SP010

**126 063**

**CLARISSA** fejtámla  
szürke  
anyaga: poliuretán hab



aszimmetrikus Clarissa 160  
a 170 cm-es kádakhoz

SP006

**21 256**

**STANDARD** kapaszkodók (2 db)  
króm



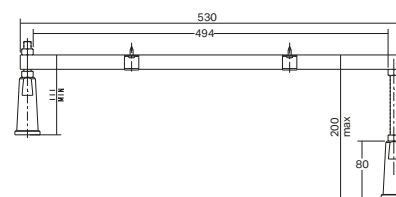
SU001

**40 211**

**Tartóláb kádhoz**  
U-idom 530 mm

a következő előlappal szerelt kádakhoz:  
szögteles: Perfect, Record, Opal Plus

A csomag tartalma:  
2 db U-idom 4 db lábbal,  
4 db fali rögzítővel



SN14

**17 918**

**Javítókészlet**

akril kádakhoz és zuhanytálcákhoz, szín: fehér



A51920684

**37 929**





	Cikkszám	Bruttó listaár Ft
<b>WC-csésze monoblokkos WC-hez:</b>		
Idol WC mélyöblítésű, hátsó kifolyású	M13200000	<b>41 598</b>
Idol WC mélyöblítésű, alsó kifolyású	M13201000	<b>45 527</b>
Rekord WC mélyöblítésű, alsó kifolyású	K93205000	<b>33 223</b>
<b>Kerámia öblítőtartályok 3/6 l, szerelvényekkel</b>		
Rekord öblítőtartály	K94001000	<b>65 080</b>
Panda/Idol öblítőtartály	M14020000	<b>42 833</b>
<b>Kerámia öblítőtartályok, szerelvények nélkül</b>		
Panda Idol/Idol öblítőtartály	M14000000	<b>33 167</b>
Rekord öblítőtartály	K94004000	<b>44 032</b>
<b>Töltőszelep kerámia öblítőtartályokba</b>		
Nova Top Pico/Fondo Piko sarokrészre	94021000	<b>15 034</b>

Figyelem: 2016 áprilisától az öblítőtartályokat Geberit szelepekkel szállítjuk. Rendelés előtt kérjük ellenőrizze a tartályban lévő szelep típusát! Amennyiben már Geberit szeleppel rendelkezik a tartály, az alábbi alkatrészek közül választhat.

136.703.00.3	Geberit 330 típusú töltőszelep 3/8"	*
238.069.00.1	Geberit membrán 330 töltőszelephez	*
136.902.21.2	Geberit 240 típusú öblítőszelep kosárral	*
238.540.21.1	Geberit 2 mennyiségű nyomógomb 240 típusú öblítőszelephez, lapos kivitel	*
238.501.21.1	Geberit 2 mennyiségű nyomógomb 230 és 240 típusú öblítőszelephez	*
238.542.00.1	Geberit 240 típusú öblítőszelep	*
816.418.00.1	Geberit tömítés 240 típusú öblítőszelephez	*
238.541.00.1	Geberit kosár 240 típusú öblítőszelephez	*
238.543.00.1	Geberit állítható kengyel 240 típusú öblítőszelephez	*

\* lásd: Geberit árlista

<b>Szerelőkészletek</b>		
Nova/Fondo, Nova Top, Nova Top Pico, Impuls/Amera, Aplauz/Diara, Style öblítőtartályok szerelőkészlete	A99026	<b>4 520</b>
Aplauz/Diara, Impuls/Amera, Varius álló kombi WC és bidék, Aplauz/Diara, Varius szifontakarók, Nova Top (Alex) vízdék szerelőkészlete	A3569	<b>5 202</b>
Szerelőkészlet a Nova Top (61846, 61856) alulról beépíthető mosdóhoz	99128000	<b>3 579</b>
Szerelőkészlet a Style beépíthető mosdóhoz	99166000	<b>10 220</b>
Ego K13102 fali WC szerelőkészlete (2013/01 után vásárolt)	99299000	<b>18 778</b>
Szerelőkészlet Varius fali WC-hez és bidéhez (K33100, K35100), Ovum (L45100) fali bidéhez	99054000	<b>27 320</b>
Preciosa 2 (L65100), Life! (M25100) fali bidé szerelőkészlete	99217000	<b>25 752</b>
Szerelőkészlet pultra szerelhető Cocktail mosdókhoz	99248000	<b>6 290</b>
Szerelőkészlet pultra szerelhető Ego by Antonio Citterio K12145 mosdókhoz	99249000	<b>10 220</b>
Szerelőkészlet álló WC-hez	99246000	<b>719</b>
Szerelőkészlet Quattro K67100 szifontakaróhoz	597152000	<b>17 211</b>
Rögzítő Preciosa 2, Varius, Ovum fali WC-hez (1 db)	99218000	<b>8 061</b>

	Cikkszám	Bruttó listaár Ft
<b>WC-ülőkék zsanérjai</b>		
Zsanérok – Panda Idol/Idol 10111 levehető	8014000	<b>1 990</b>
Zsanérok – Idol 10131, Rekord K90113	99195000	<b>8 448</b>
Zsanérok – Idol 10113	99243000	<b>11 234</b>
Zsanérok – Rekord K90111, Primo K80111, Nova Pro M30111, M30115, Nova 20121, Nova Pro Pico 60127	99283000	<b>6 972</b>
Lecsapódásgátlós zsanérok – Rekord K90112 (2011/8-ig vásárolt)	99098000	<b>23 593</b>
Lecsapódásgátlós zsanérok – Rekord K90112 (2011/9 után vásárolt)	99242000	<b>20 439</b>
Lecsapódásgátlós zsanérok – Rekord K90112 (2014/2 után vásárolt)	99318000	<b>20 439</b>
Zsanérok – Nova 20123	99291000	<b>8 061</b>
Zsanérok – Nova 20111, Nova Top 60111	A10	<b>7 176</b>
Zsanérok – Nova Top Pico 60121	AZ004	<b>12 377</b>
Zsanérok – Nova Top Bez Barrier 60114, 60115 (2011/12-ig vásárolt)	99028000	<b>12 377</b>
Zsanérok – Nova Top Bez Barrier 60114 (2012/1 után vásárolt)	99266000	<b>12 377</b>
Zsanérok – Nova Top Junior 60112	99029000	<b>8 061</b>
Zsanérok – Nova Top Junior 60119	99030000	<b>10 220</b>
Zsanérok – Nova Top 60120, 60122	A99027	<b>10 220</b>
Zsanérok – Nova Top 60110	AZ002	<b>8 061</b>
Zsanérok – Nova Top 60123	99219000	<b>12 377</b>
Zsanérok – Nova Top 60125, 60126	99271000	<b>27 320</b>
Zsanérok – Style L20112, Nova Pro M30112, M30116	99488000	<b>39 715</b>
Zsanérok – Caprice K70112	99031000	<b>13 466</b>
Zsanérok – Impuls K00111 (levehető), Aplauz O40110 (levehető)	AZ003	<b>10 220</b>
Zsanérok – Style L20111	99101000	<b>13 466</b>
Lecsapódásgátlós zsanérok – Primo K80112	99102000	<b>39 328</b>
Zsanérok – Traffic L90111, Nova Pro M30117, Life M20111	99310000	<b>13 466</b>
Lecsapódásgátlós zsanérok – Traffic L90112, Nova Pro Pico 60128, Nova 60122	99311000	<b>39 328</b>
Zsanérok – Varius K30111	99050000	<b>21 435</b>
Lecsapódásgátlós zsanérok – Varius K30112	99051000	<b>53 680</b>
Lecsapódásgátlós zsanérok – Varius K30113	99104000	<b>41 874</b>
Lecsapódásgátlós zsanérok – Ego K10112 (2013/12-ig vásárolt)	99106000	<b>38 148</b>
Lecsapódásgátlós zsanérok – Ego K10112 (2014/1 után vásárolt)	99441000	<b>39 328</b>
Zsanérok – Ego K10113	99103000	<b>12 377</b>
Zsanérok – Ovum L40111 (2014/3-ig vásárolt)	99213000	<b>12 377</b>
Zsanérok – Ovum L40111 (2014/4 után vásárolt)	99443000	<b>13 466</b>
Zsanérok – Ovum L40112 lecsapódásgátlós zsanérok (2014/3-ig vásárolt)	99214000	<b>39 328</b>
Zsanérok – Ovum L40112 lecsapódásgátlós zsanérok (2014/4 után vásárolt)	99444000	<b>39 328</b>
Zsanérok – Life M20112 lecsapódásgátlós zsanérok	99489000	<b>39 715</b>
Zsanérok – Quattro K60111	99052000	<b>25 752</b>
Lecsapódásgátlós zsanérok – Quattro K60112	99053000	<b>57 997</b>
Zsanérok – Quattro K60113, K60114	99244000	<b>20 439</b>
Lecsapódásgátlós zsanérok – Preciosa2 L60111	99215000	<b>37 558</b>
Zsanérok – Sign K20112	99285000	<b>37 558</b>
Click2Clean zsanér M30114, M30118	99491000	<b>11 787</b>

	Cikkszám	Bruttó listaár Ft
<b>Tömítések</b>		
„O” tömítőgyűrű Nova, Primo falí és álló WC-hez	96005000	<b>3 579</b>
Tömítés a Nova (24004)/Fondo, Nova Top, Nova Top Pico/Fondo Piko, Impuls/Amera, Aplauz/Diara öblítőszeléhez	A52552	<b>3 579</b>
<b>Ülőkepárna WC-ülőkékhez</b>		
Ülőkepárna Panda Idol/Idol 10111 WC-ülőkékhez	99065000	<b>2 841</b>
Ülőkepárna Idol 10113 WC-ülőkékhez	99245000	<b>1 882</b>
Ülőkepárna Idol 10131, 10134, K90117 WC-ülőkékhez	99255000	<b>1 882</b>
Ülőkepárna Rekord K90111, Primo K80111 WC-ülőkékhez	99240000	<b>2 711</b>
Ülőkepárna Rekord K90112, Ego K10112, Ovum L40111, L40112 WC-ülőkékhez	99116000	<b>2 711</b>
Ülőkepárna Ovum L40111, L40112 WC-ülőkékhez (2014/4 után vásárolt)	99442000	<b>2 711</b>
Ülőkepárna Rekord K90113 WC-ülőkékhez	99256000	<b>1 789</b>
Ülőkepárna Nova 20123, Primo K80115 WC-ülőkékhez	99287000	<b>2 711</b>
Ülőkepárna Nova 20120 WC-ülőkékhez	99121000	<b>2 711</b>
Ülőkepárna Nova 20111, Nova Top 60111, Nova Top Pico 60121 WC-ülőkékhez	99122000	<b>2 711</b>
Ülőkepárna Solo 70116, Nova 20121, 20122, Traffic L90111, L90112 WC-ülőkékhez	99307000	<b>2 711</b>
Ülőkepárna Nova Top Pico 60127, 60128 WC-ülőkékhez	99286000	<b>2 711</b>
Ülőkepárna Nova Top Bez Barrier 60114 WC-ülőkékhez (2011/12-ig vásárolt)	99125000	<b>8 061</b>
Ülőkepárna Nova Top Bez Barrier 60114 WC-ülőkékhez (2012/1 után vásárolt)	99267000	<b>8 061</b>
Ülőkepárna Nova Top Junior 60112, 60119 WC-ülőkékhez	99117000	<b>2 711</b>
Ülőkepárna Nova Top 60120, 60122, 60123, 60125, 60126, Quattro K60113, K60114 WC-ülőkékhez	99123000	<b>7 176</b>
Ülőkepárna Style L20111, L20112, Primo K80112 WC-ülőkékhez	99082000	<b>2 711</b>
Ülőkepárna Aplauz 40110, Impuls K00111, Varius K30111, K30112, K30113 WC-ülőkékhez	99064000	<b>3 579</b>
Ülőkepárna Ego K10111, K10113 WC-ülőkékhez	99086000	<b>3 579</b>
Ülőkepárna Quattro K60111, K60112 WC-ülőkékhez	99115000	<b>2 711</b>
Ülőkepárna Sign K20112 WC-ülőkékhez	99284000	<b>2 711</b>
<b>Alkatrészek KOLO Technic WC-szerelőkerethez (99169)</b>		
Töltőszelap flexibilis bekötőcsővel	99169002000	<b>20 867</b>
Öblítőszelap Smart Fresh rendszerrel együtt	99169003000	<b>14 794</b>
Íves öblítőcső a tartály és a WC-kagyló közé	99235007000	<b>3 406</b>
Tömítés íves öblítőcsőhöz	99235008000	<b>1 703</b>
Szennyvízelvezető könyök	99235013000	<b>8 062</b>
Működtetőlap billenő tengelye	99169012000	<b>1 204</b>
Működtetőlap teleszkópos tengelye	99169013000	<b>2 563</b>

	Cikkszám	Bruttó listaár Ft
<b>Alkatrészek 99066 WC-szerelőkerethez</b>		
Töltőszelep	94132000	<b>14 227</b>
Öblítőszep	94148000	<b>16 250</b>
Tömítés öblítőszephez	94049000	<b>2 563</b>
Szennyvízelvezető könyök	99235013000	<b>8 062</b>
<b>Alkatrészek KOLO Slim WC-szerelőkerethez</b>		
Öblítőszep	99235004000	<b>11 147</b>
Tömítés öblítőszephez	99235005000	<b>1 882</b>
Sarokszelep	99235006000	<b>7 587</b>
Íves öblítőcső a tartály és a WC-kagyló közé	99235007000	<b>3 406</b>
Tömítés íves öblítőcsőhöz	99235008000	<b>1 703</b>
Szennyvízelvezető könyök	99235013000	<b>8 062</b>
Öblítőcső rögzítőkészlet	99235015000	<b>2 563</b>
Himba öblítőszephez	99235017000	<b>3 367</b>
Csempézósablon	99235019000	<b>3 406</b>
Keret rögzítőkészlete (2 db)	99235020000	<b>2 807</b>
<b>Alkatrészek KOLO Technic GT WC-szerelőkerethez (99400, 99440, 99330, 99401)</b>		
Töltőszelep	99400100000	<b>10 150</b>
Töltőszelep rögzítés	99400101000	<b>2 563</b>
Sarokszelep	99235006000	<b>7 587</b>
Flexibilis bekötőcső töltőszelephez	99400104000	<b>6 830</b>
Öblítőszep tömítéssel	99400106000	<b>10 150</b>
Rögzítőfül sarokszelephez	99400108000	<b>2 563</b>
Íves öblítőcső a tartály és a WC-kagyló közé	99235007000	<b>3 406</b>
Tömítés öblítőcsőhöz	99235008000	<b>1 703</b>
Szennyvízelvezető könyök	99235013000	<b>8 062</b>
Öblítőcső rögzítőkészlet	99235015000	<b>2 563</b>
Szennyvízelvezető könyök rögzítő	99235027000	<b>4 938</b>
Fali tartók (2 db)	99400103000	<b>19 354</b>
<b>Egyéb tartozékok</b>		
Vízelosztó elem perem nélküli (Rimfree®) Renova, 4U, iCon, Life WC-kagylókhoz	99482000	<b>4 520</b>
Vízelosztó elem perem nélküli (Rimfree®) Style, Nova Pro, Traffic, Life WC-kagylókhoz	99483000	<b>4 520</b>
Csatlakozó-készlet	521005000	<b>13 362</b>
<b>Alkatrészek fürdőszobabútorhoz</b>		
Szennyestartó ajtajának felfogatása a Varius, Twins bútorokhoz (1 db)	99163000	<b>3 099</b>

KOLO fürdőszobai termékekre

## GARANCIAIDŐ HOSSZA:

- **kerámiatermékekre 7 év,**  
kivéve Idol, Solo 5 év
- **akril termékekre 7 év,**
- **fürdőszobabútorokra, zuhanykabinokra 2 év**

**KOLO magyarországi képviselő** • Geberit Kft. • [sales.hu@geberit.com](mailto:sales.hu@geberit.com) • [www.kolo-geberit.hu](http://www.kolo-geberit.hu)

## 1. Az ügyfél (vevő, szerelőcég vagy termék végső tulajdonosa) köteles az átvételnél ellenőrizni a terméket – bármilyen rendellenesség esetében tilos azt telepíteni.

A nyilvánvaló hibákkal telepített termékek újratelepítési költségére a jótállás nem vonatkozik.

## 2. A garancia magába foglalja a következőket:

- kerámiatermékeknel: a bevonat vagy máz színének viselkedése és ismételhetősége, a szabványban meghatározott tűréshatáron belüli méretbeli eltérések, valamint a bevonat vagy máz felület repedéseinek ki nem alakulása.
- nem kerámiatermékeknel (WC-ülőkék, szelepek és tömítések a kerámia öblítőtartályokban): a mechanikus és gumis részek tartóssága.
- akriltermékeknel: az akril színpontossága, a színek ismételhetősége, az akril rétegződés ki nem alakulása és az akril felület más minőségi hibái, az AntiSlide csúszásgátló felület tartóssága.
- zuhanykabinoknál, ajtóknál és falaknál: az edzett üveg tartóssága, görgők, zsanérok, a fém és műanyag elemek tartósság fogantyúk, fényezett és horganyzott bevonatok tartóssága (nem beleértve a mechanikai sérüléseket).
- bútornál: a szabványban meghatározott tűréshatárokon belüli méretbeli eltérések, a zsanérok, a működtető vezetősínek és a záráscsillapítók, az elektromos vezetékek megfelelő működése, a színek és a lakkbevonat ismételhetősége.
- a garancia keretén belül az egyértelmű gyártási vagy anyaghibából eredő sérülések reklamációjának kezelése.  
A kicserélt hibás termékek vagy alkatrészek a gyártó tulajdonát képezik.

## 3. A gyártó garanciája nem vonatkozik a következőkre:

- a terméken szállítással, helytelen kezeléssel, vagy a termék helytelen raktározásával okozott olyan mechanikus sérülésre, amelyet az eladó, szerelő vagy a használó okozott.
- a termék helytelen (nem a termékkel szállított szerelési utasításnak megfelelő) beszerelése miatt létrejött hibákra és károokra, vagy a termék helytelen használatából eredő sérülésekre.
- helytelen szereléssel okozott idő előtti elhasználódásra, olyan mechanikus részekre, amelyekre a természetes elhasználódás vonatkozik.
- azokra a részekre, amelyekre a használati utasítás szerint karbantartást kell végezni, a garancia csak abban az esetben érvényes, ha az előírt karbantartás megtörtént.
- termék helytelen használata, helytelen tisztítási mód vagy karbantartás következtében létrejött hibákra; a termék tisztítására csak megfelelő tisztítószereket lehet használni.
- vízkőlerakódás vagy a termékbe jutott szennyeződés miatt létrejött károsodásra.
- a nem rendeltetésszerű használatra, természeti katasztrófa vagy a termék nem megfelelő, extrém környezetben történő használata során keletkezett károokra (szauna helyiségek, medencék, stb.).
- megváltozott bútorszín esetén – amennyiben a furnér színe a napfény hatására (UV-sugárzás) megváltozott.
- vízzel folyamatosan érintkező bútorra (a bútorok ellenállnak a nedvességnek, a víznek közvetlenül nem).

- a bútorok meghibásodása esetén, amennyiben nem a falhoz megfelelő felfüggesztés került felhasználásra a bútor felszerelése során (a szerelőcsomagok tartalma a tömör téglá, beton, habbeton falakra történő szerelésre alkalmas)
- elektromos fogyóeszközökre, mint pl. izzók, fénycsövek, kopó alkatrészekre (tömítések, csúszó alkatrészek).

Mielőtt a terméket összeszerelné, ellenőrizze, hogy minden eleme hibátlan és sérülésmentes -e! Bármilyen hiányosság, sérülés esetén a terméket nem szabad felszerelni a garanciaidő érvényessége alatt!

## 4. Kádak és zuhanytálcák:

Ezeket úgy kell telepíteni, hogy a körbeépítést követően felfelé kivehetők legyenek.

A gyártó nem téríti meg a fal-, és padlóburkolatok vagy a kőművesmunka károsodásával összefüggő költségeket, amelyek e követelmény be nem tartásánál jöhetnek létre.

## 5. A reklamáció bejelentése:

A garanciaidő a termék megvásárlásának napjától kezdődik, amely az értékesítési dokumentumon és garancialevélen kerül igazolásra, az eladó nevének és az eladás dátumának feltüntetésével.

A reklamációt mindig a termék megvásárlási helyén kell érvényesíteni.

A garancia a Magyarországon újonnan vásárolt és beszerelt termékekre vonatkozik.

A hibás termékek reklamálásának alapja mindig a termék megvásárlását igazoló értékesítési dokumentum (vásárlási bizonylat, pénztári blokk, számla) és a szabályszerűen kitöltött garancialevél.

Amennyiben a megfelelő iratok nem kerülnek bemutatásra vagy az alkalmazott szerelő nem hivatalos szerviztechnikus, a szerelés költségei az ügyfelet terhelik.

## Megjegyzés:

A feltüntetett árak a 2023. január 16-tól érvényes bruttó (ajánlott végfelhasználói) listaárak forintban. Az ajánlott árak tájékoztató jellegűek.

A nyomdai hibákért, tévedésekért felelősséget nem vállalunk. A változtatás jogát fenntartjuk, előzetes bejelentés nélkül.

A mindenkori érvényes árak elektronikus formában elérhetők és letölthetők a [www.kolo-geberit.hu](http://www.kolo-geberit.hu) honlapról.

Fenntartjuk a termék és a gyártási eljárás módosításának jogát, előzetes figyelmeztetés nélkül is.

A részletes garanciafeltételek a termékhez mellékelt garancialevélben szerepelnek.

A garancialevél kíséretében leszállított termékekre az ott feltüntetett garanciafeltételek érvényesek.

A termékek telepítéséhez és a garanciaidőn túli szervizhez ügyfél-szolgálatos tanácsadással kollégáink szívesen állnak rendelkezésére. A beszerelési és szerviz szolgáltatás szolgáltatási díj ellenében történik.



GEBERIT DUOFRESH

# BELSŐ KERINGTETÉSŰ SZAGELSZÍVÁS

DESIGN  
MEETS  
FUNCTION

A megújult Geberit DuoFresh modul gondoskodik a fürdőszoba frissességéről, úgy, hogy a kellemetlen szagokat - még mielőtt el tudnának terjedni - közvetlenül a WC-kerámiából elszívja. Az új rendszer éjszakai irányfényt és vízkezelőtablettabetolóegységet is tartalmaz, a funkcióit pedig okos eszközre telepíthető applikációval vezérelhetjük.

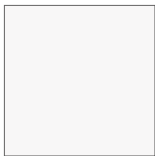




# KOLO

Geberit Group

## termékek színei



Magasfényű fehér  
(TWINS, REKORD,  
SOLO)

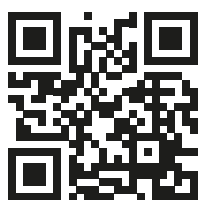
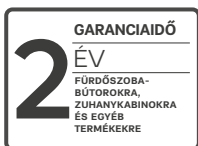


Matt fekete  
(TWINS)

---

**ISO**  
9001

**ISO**  
14001



[www.kolo-geberit.hu](http://www.kolo-geberit.hu)

Geberit Kft.

---

[sales.hu@geberit.com](mailto:sales.hu@geberit.com)

---

[www.kolo-geberit.hu](http://www.kolo-geberit.hu)

---

Tel.: +36 1 204 41 87